

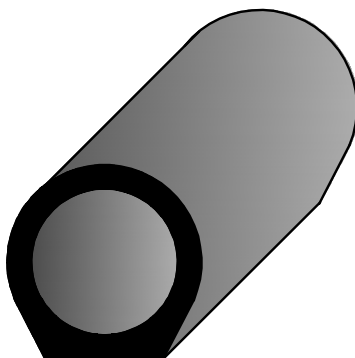
KARTA TECHNICZNA

Rura betonowa ze stopką

PN-EN 1916:2005

Średnica $\varnothing 400$

WIDOK POGLĄDOWY



Rury wykonane są metodą wibroprasowania z betonu o wytrzymałości na ściskanie nie mniejszej niż C25/30 Mpa. Rury łączone są na pióro i wpust.

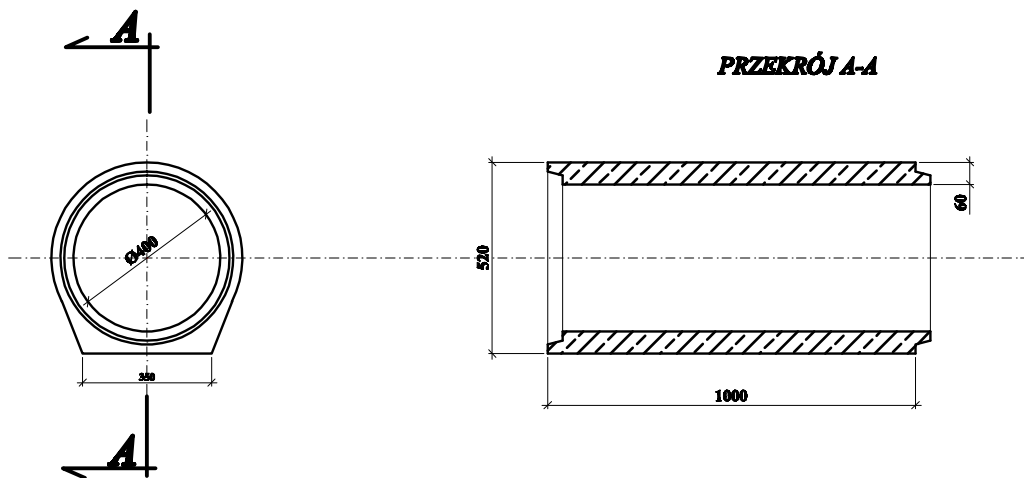
Zamierzonym zastosowaniem rur betonowych jest odprowadzanie ścieków, wód opadowych i wody powierzchniowej, w sposób grawitacyjny lub sporadycznie pod niskim ciśnieniem.

Elementy mogą być stosowane zarówno w obszarach ruchu kołowego jak i pieszego.

Masa : ~222 kg

Wymiary elementu:

- długość : 1000 mm



PRZEKRÓJ A-A