

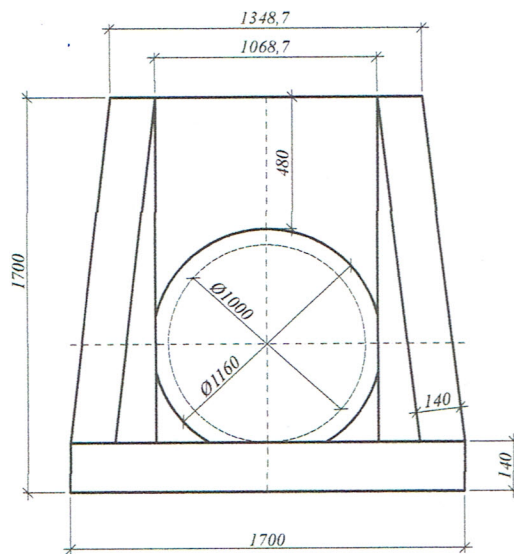
## Karta Techniczna

### Ścianka oporowa przepustu rurowego

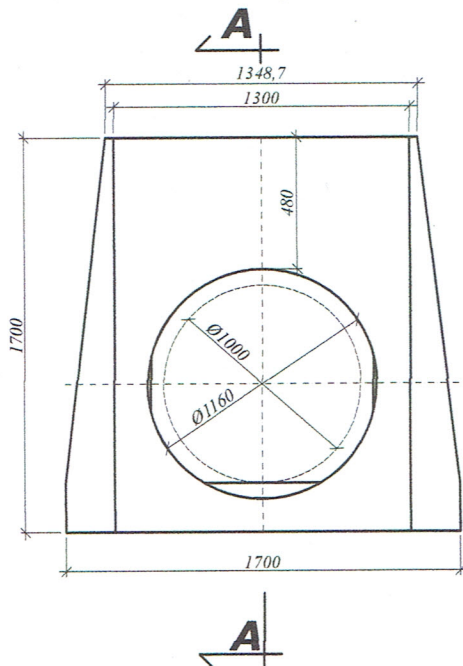
Otwór 1160 mm do rury o przekroju okrągłym (PEHD 1000).

PN-EN 1916:2005/AC:2009

Widok z przodu

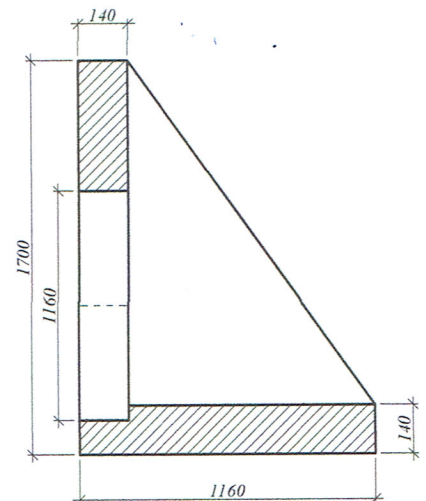


Widok z tyłu



Widok z boku

**Przekrój A-A**



Zelbetowa ścianka oporowa stosowana jest jako zakończenie przepustu rurowego. Wykonana jest z betonu kruszywowego klasy min C25 / 30 Mpa zbrojona drutem stalowym śr. 10 mm w postaci stalażu spawanego.

- Masa : 1520 kg  
wymiary:  
- szerokość : 1700 mm  
- długość : 1160 mm  
- wysokość : 1700 mm