

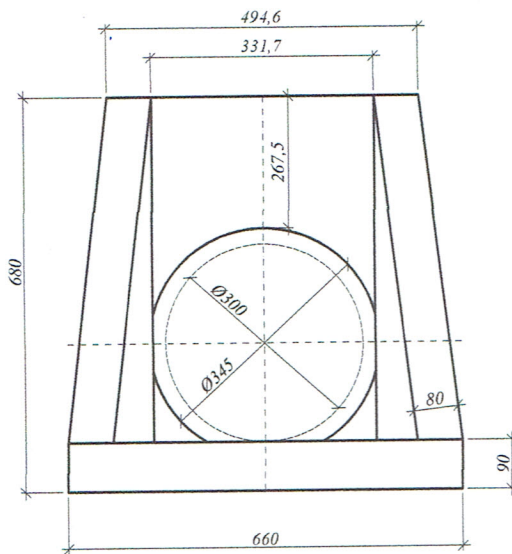
## Karta Techniczna

### Ścianka oporowa przepustu rurowego

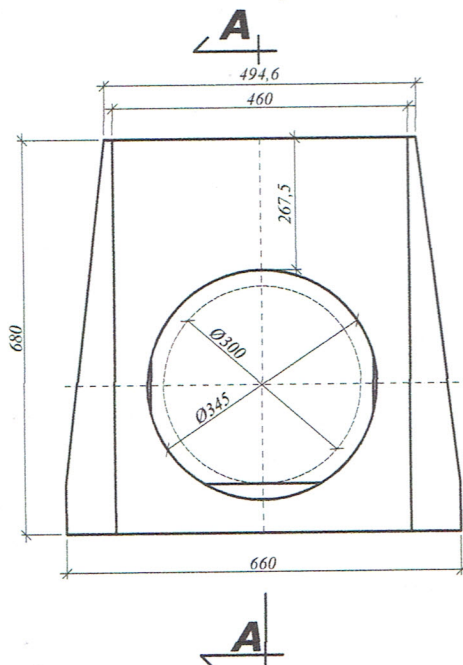
Otwór 345mm do rury o przekroju okrągłym ( PEHD 300 ).

PN-EN 1916:2005/AC:2009

Widok z przodu



Widok z tyłu



Żelbetowa ścianka oporowa stosowana jest jako zakończenie przepustu rurowego. Wykonana jest z betonu kruszywowego klasy min C25 / 30 Mpa zbrojona drutem stalowym śr. 6 mm w postaci stalażu spawanego.

Masa : 160 kg  
wymiary:  
- szerokość : 660 mm  
- długość : 520 mm  
- wysokość : 680 mm

Widok z boku

**Przekrój A-A**

